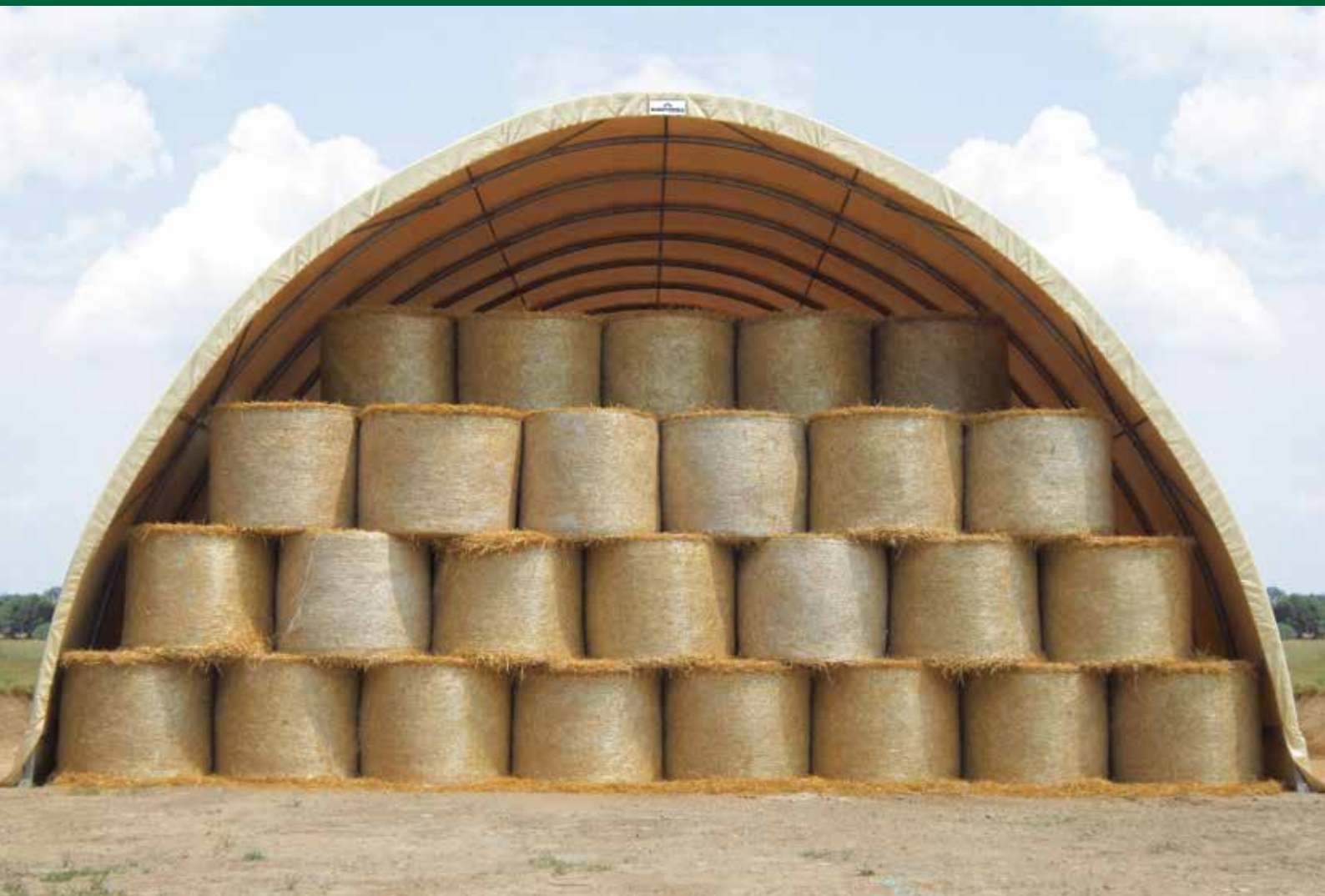




IL MASSIMO RIPARO CON LA MINIMA SPESA



www.toutabri.it



UN'AMPIA GAMMA DI PRODOTTI PER TUTTE LE VOSTRE A



MACCHINE



FIENO E PAGLIA



ATTREZZATURE



BIG-BAGS



STOCCAGGIO ORIZZONTALE



LEGNA DA ARDERE



ALLEVAMENTO BOVINI DA LATTE



ALLEVAMENTO PECORE



ALLEVAMENTO VITELLI

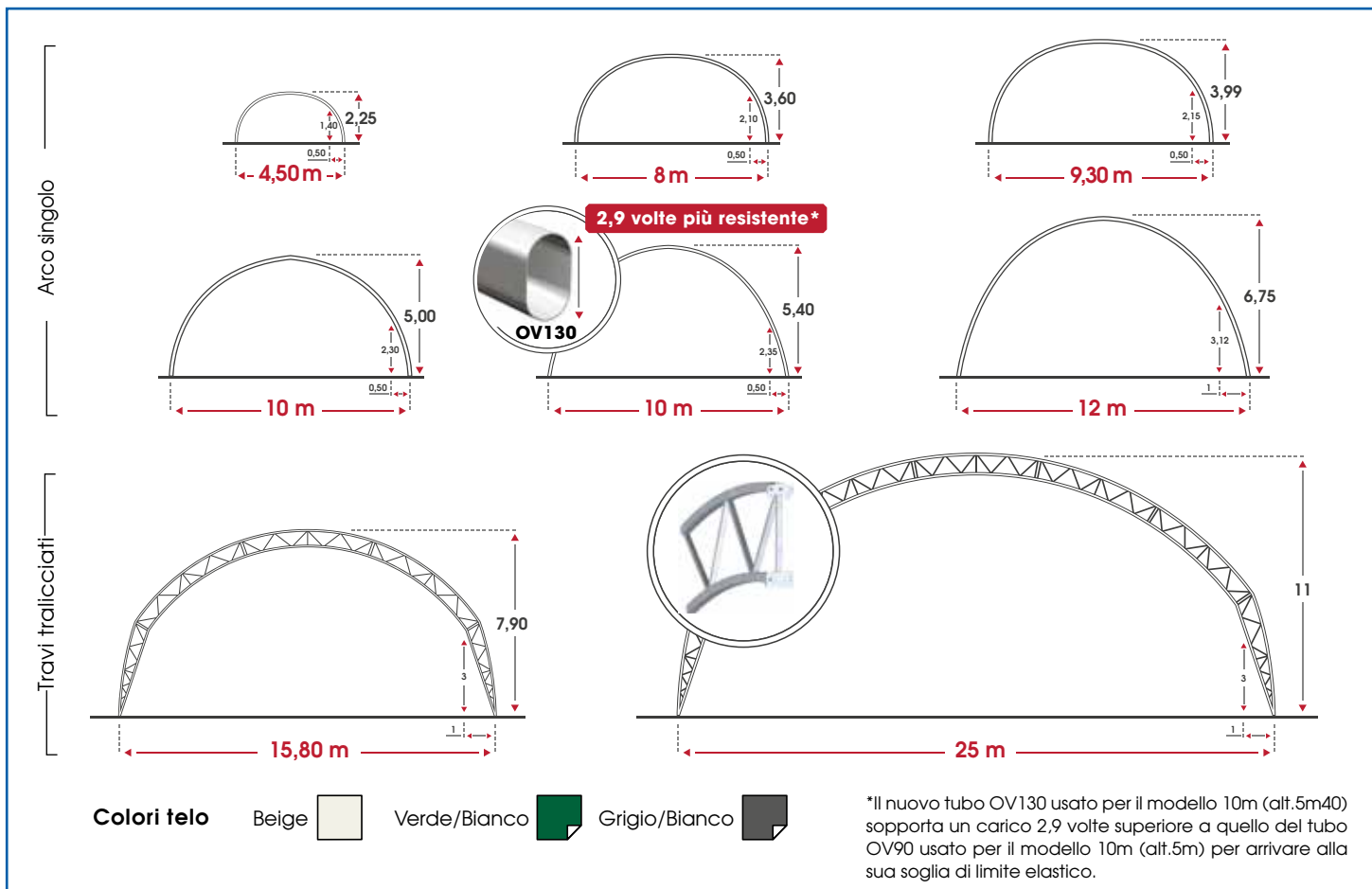
APPLICAZIONI

VOLUMI OTTIMIZZATI

La larghezza varia tra i 4,5 m e i 25 m a seconda del modello. Lo spazio laterale di Toutabri® permette di muoversi facilmente intorno ai suoi lati.

FLESSIBILE

Toutabri® è molto semplice da montare e smontare grazie al sistema di assemblaggio. La gamma archi singoli è stata creata per ancoraggi senza fondazioni.

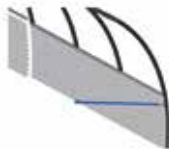


OPZIONI PROGETTATE PER SODDISFARE LE VOSTRE ESIGENZE

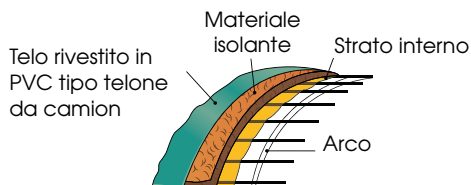
TESTATE



LAMIERE DI PROTEZIONE IN ACCIAIO AI LATI



ISOLAMENTO



SISTEMI DI ANCORAGGIO



Ancora a vite

Ancora a gappini

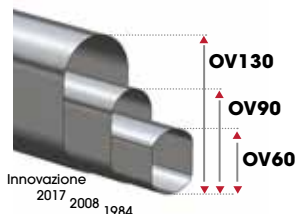
Telo interrato



Tasselli

TECNOLOGIA RICHEL

Toutabri® sfrutta la tecnologia e l'affidabilità del Gruppo Richel, produttore leader in Europa nel settore delle serre agricole. Progetto e fabbricazione hanno l'approvazione SOCOTEC. La struttura in acciaio zincato (secondo la norma Sendzimir NF EN 10346) è conforme alle norme europee UNI EN 13031-1. Il telo rivestito in PVC è garantito 10 anni*.



Evoluzione delle sezioni dei tubi ovali.



Assemblaggio a croce senza saldatura, brevettato da Richel (brevetto n. 2954960).



Le clip Richel per fissare e mantenere in tensione il telo.



I tralicci permettono una dimensione più ampia, ottimizzando il materiale. La migliore tecnica per larghezze superiori a 15m.



Il nostro distributore